

LUBRICADOR TIPO V



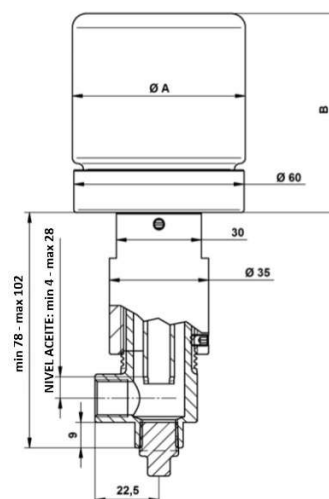
El Lubricador tipo V permite ajustar el nivel de lubricante desde 24 mm. Tiene opción de conexión lateral o inferior. Su diseño universal permite que reemplace a todos los equipos existentes en el mercado.

Su diseño robusto cumple con todos los requerimientos internacionales tales como API 610, así como con la protección clase IP 44. Todas sus partes metálicas están fabricadas en Acero Galvanizado o Acero Inoxidable. Sus depósitos de vidrio y plástico son intercambiables

CARACTERÍSTICAS

- Disponible en Acero Galvanizado o Acero Inoxidable
- Libre de goteo, permite configurar fácilmente el nivel manteniendo el cuerpo del contenedor instalado
- Una vez definido el nivel se fija de manera segura
- Depósitos intercambiables
- También disponible con depósito plástico (tipo VP)

Modelo		Rejilla	Conexión		Dimensiones		Capacidad
Galvanizado	Inoxidable		G 1/4"	1/4" NPT	A mm	B mm	
V13000	V23000		X		60	71	120 ml
V13100	V23100	X	X		78	77	120 ml
V13010	V23010			X	60	71	120 ml
V13110	V23110	X		X	78	77	120 ml
V15000	V25000		X		64	126	250 ml
V15100	V25100	X	X		104	165	250 ml
V15010	V25010			X	64	126	250 ml
V15110	V25110	X		X	104	165	250 ml
V18000	V28000		X		82	157	500 ml
V18100	V28100	X	X		104	165	500 ml
V18010	V28010			X	82	157	500 ml
V18110	V28110	X		X	104	165	500 ml

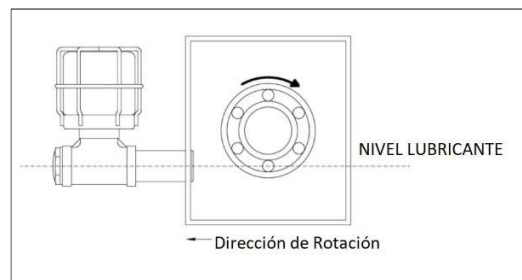


Opciones de Juntas: **NBR** (estándar, máx. 120 °C), **V = FKM** (Viton®, máx. 180 °C), **T = PTFE** (Teflón®, máx. 270 °C), **X = SBR** (Neopreno, máx. 100 °C)

LUBRICADOR TIPO OJO DE BUEY



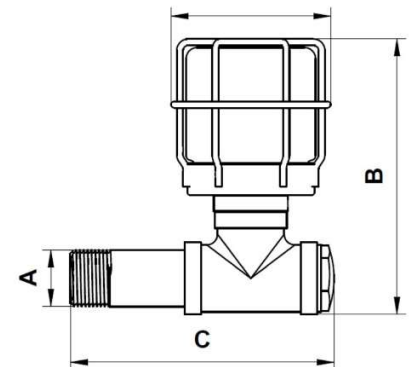
El lubricador “Ojo de Buey” está diseñado para cajas de rodamientos, reductores y todo tipo de aplicaciones de lubricación por depósito. Es ideal para plantas químicas, generadoras de energía, industria de pulpa y papel e industria en general. El visor entrega indicación visual del nivel y condición del lubricante. Instalado en el punto medio del nivel de aceite requerido, no requiere de ningún ajuste o nivelación



CARACTERISTICAS

- ✓ Disponible en Acero Inoxidable 316L como estándar
- ✓ Diseño de sistema cerrado evita la contaminación y salpique
- ✓ El depósito se monta desplazándolo y asegurándolo al cuerpo principal, no requiere atornillarlo
- ✓ El visor está diseñado de acuerdo con ATEX y puede ser reemplazado por otro tipo como el 3D
- ✓ Los depósitos son intercambiables (modelos de 500 ml)
- ✓ También disponible con depósito plástico (tipo BP)
- ✓ Es posible instalar un sensor electrónico de bajo nivel. La señal puede ser utilizada para distintos fines (alarma, válvula solenoide para rellenar, detención del equipo, etc.)

Modelo	Rejilla (316L)	Conexión A		Dimensiones			Capacidad
		G 3/4" BSP	3/4" NPT	B mm	C mm	D mm	
B23000		X		130	126	61	120 ml
B23100	X	X		134	126	79	120 ml
B23010			X	130	119	61	120 ml
B23110	X		X	134	119	79	120 ml
B28000		X		220	126	83	500 ml
B28100	X	X		224	126	92	500 ml
B28010			X	220	119	83	500 ml
B28110	X		X	224	119	92	500 ml



Juntas estándar en **NBR** (temperatura máxima 120°C). Otras opciones bajo solicitud

LUBRICADOR TIPO F

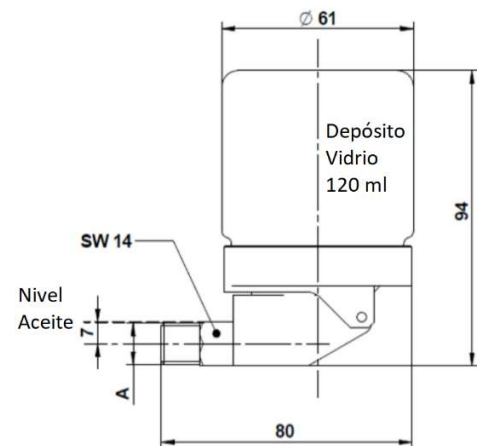


Su diseño robusto garantiza confiabilidad y larga vida útil, incluso bajo condiciones de operación extremas.

CARACTERISTICAS

- Fabricados en Acero Galvanizado o Acero Inoxidable 316L
- Diseño de 2 piezas, sin soldaduras
- Venteo cubierto (IP44) resiste salpique por agua y polvo
- Amplia apertura (170°) facilita el relleno
- Depósito reemplazable
- Amplia gama de materiales para juntas

Modelos		Conexión			Rejilla
Acero Galvanizado	Inoxidable 316L	BSP G ¼"	BSPT R ¼"	NPT ¼"	
F13000	F23000	X			
F13100	F23100	X			X
F13010	F23010		X		
F13110	F23110		X		X
F13020	F23020			X	
F13120	F23120			X	X



Juntas estándar son en NBR (temperatura máxima 120 °C). Alternativas V = FKM (Viton, 180 °C), T = PTFE (Teflón, 270 °C), X = SBR (Neopreno, 100 °C)

LUBRICADOR TIPO FP



CARACTERISTICAS

- Fabricados en Acero Galvanizado o Acero Inoxidable 316L
- Diseño de 2 piezas, sin soldaduras
- Venteo cubierto (IP44) resiste salpique por agua y polvo
- Amplia apertura (170°) facilita el relleno
- Depósito fabricado en Poliamida (PA6T), temperatura máxima 80°C
- Amplia gama de materiales para juntas

Modelos		Conexión			B	Vol. ml
Acero Galvanizado	Inoxidable 316L	BSP G ¼"	BSPT R ¼"	NPT ¼"	mm	
FP13000	FP23000				108	120
FP13010	FP23010				108	120
FP13020	FP23020				108	120
FP15000	FP25000				138	160
FP15010	FP25010				138	160
FP15020	FP25020				138	160

Juntas estándar son en NBR (temperatura máxima 120 °C).
 Alternativas V = FKM (Viton, 180 °C), T = PTFE (Teflón, 270 °C), X = SBR (Neopreno, 100 °C)

