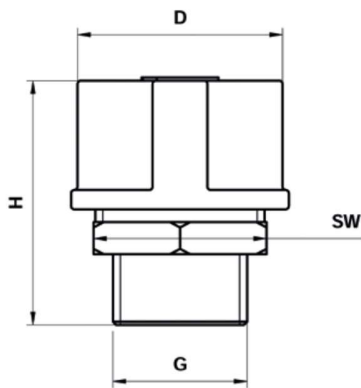


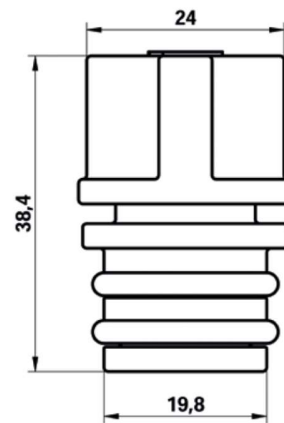
VENTEOS ROSCADOS

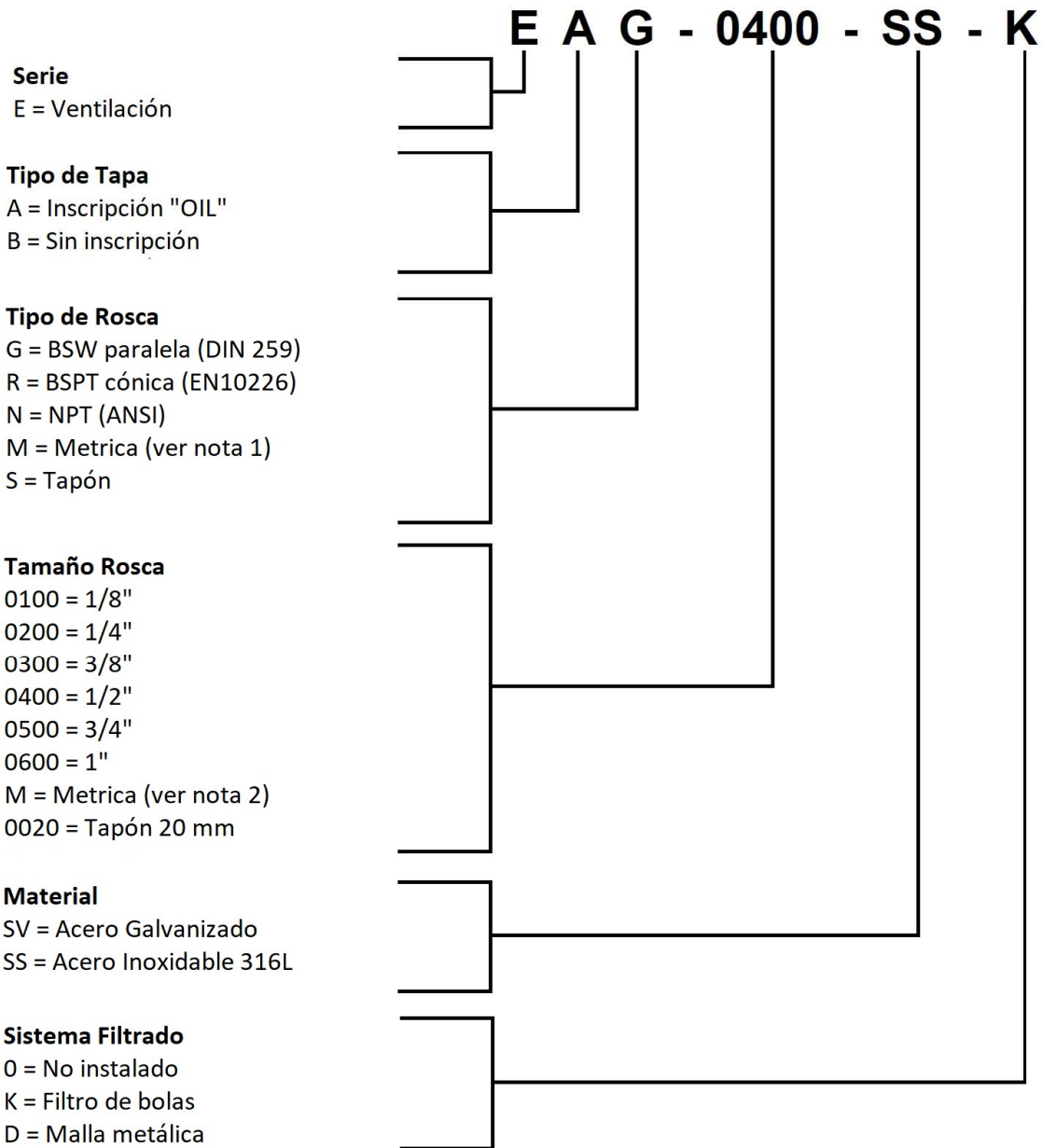


Los Venteos están diseñados para prevenir las variaciones de presión en sistemas cerrados tales como reductores, cajas de descansos, etc. Permiten mantener una presión constante. Fabricados en Acero Inoxidable 316L, protegen contra el ingreso de polvo y agua de acuerdo a IP 34.

Conexión G	D mm	H mm	SW
1/4" BSPP	22	18	23
3/8" BSPP	34	38	27
1/2" BSPP	32	41	27
3/4" BSPP	38	49	34
1/4" BSPT	24	38	22
3/8" BSPT	32	41	27
1/2" BSPT	32	41	27
3/4" BSPT	38	49	34
1/4"	24	38	22
3/8"	32	41	27
1/2"	32	41	27
3/4"	38	49	34

VENTEO AJUSTADO





(1) Debido a la gama de diseños el producto se fabrica a pedido

(2) Ejemplos: 1215 = M12x1.5 / 2720 = M27x2 / 1600 = M16